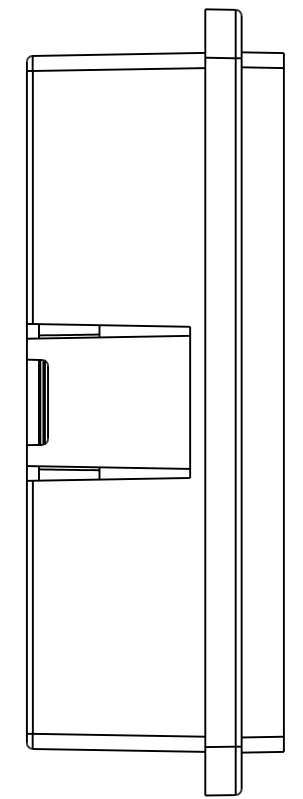
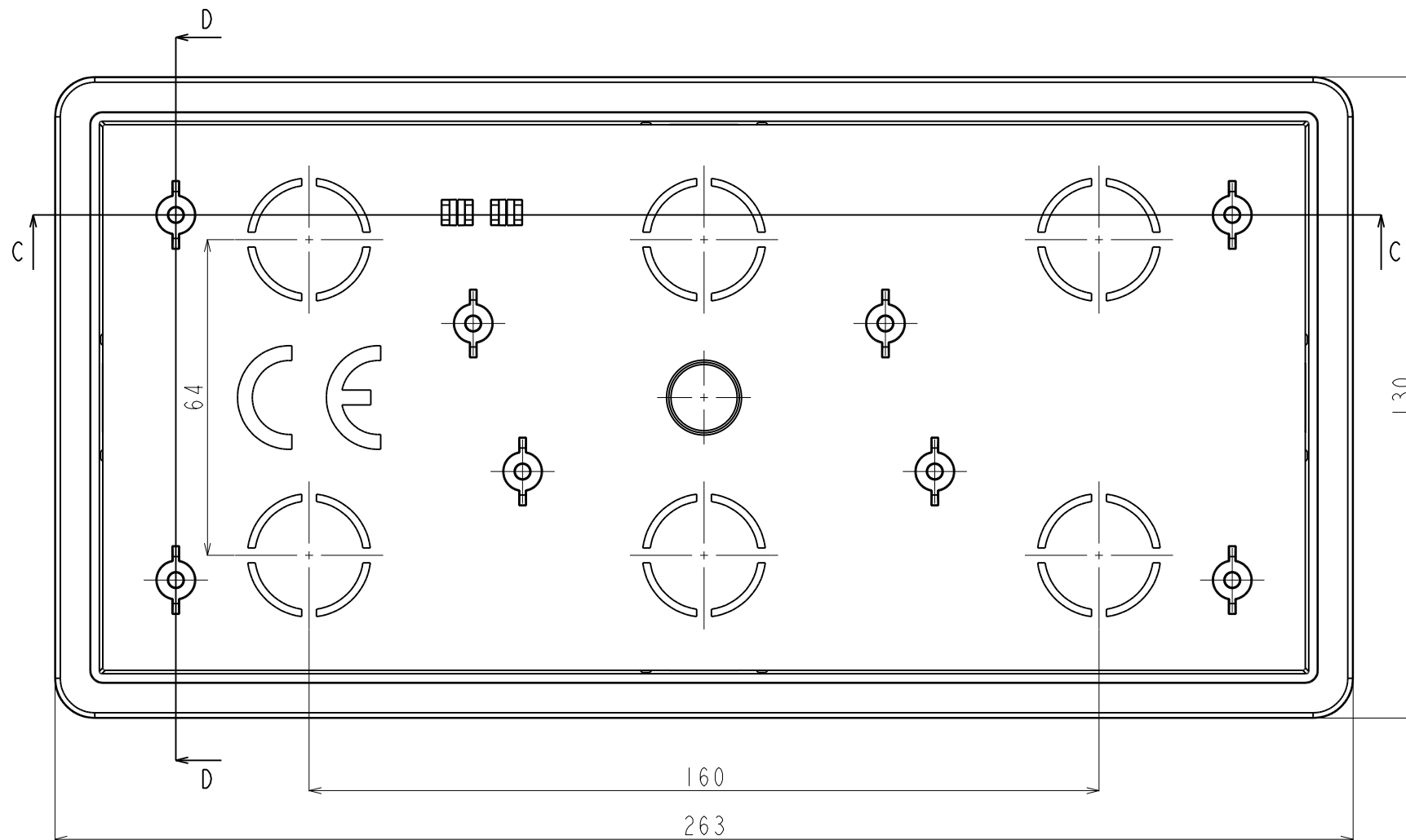


SEZIONE D-D



SCALA 0.800

Finitura: ---		Disegnatore: N.BARTOLINI		Data: 23-Sep-14	
Finishing: ---		Drawn by:		Date:	
Materiale: ABS		Scala: 0.8	Unità: mm		
Material: ABS		Scale:	Unit:		
INIM ELECTRONICS s.r.l. Via dei Lavoratori,10 63076 Montepandone (AP) - Italy  www.inim.biz		Nome: FLUSH BOX		Foglio: 1/1	
		Gruppo: HP100		Sheet	
		Codice disegno: PEEN0493CGO000000		N.ro Disegno: OH100BRI-R100	
Questo disegno è di proprietà della INIM ELECTRONICS s.r.l. This drawing is property of INIM ELECTRONICS s.r.l.					